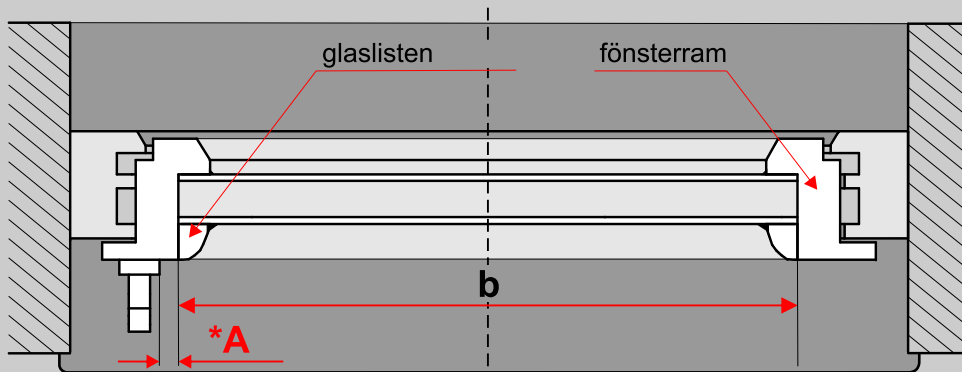


Rullgardin Mini AR

(med rumsliga sidkanaler)

***Förutsättning** Om avståndet mellan handtaget och glaslistens ytterkant (A) är mindre en 10 mm produktens montering är omöjligt



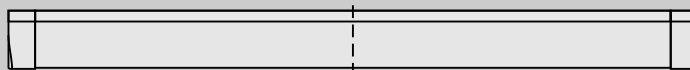
*A-avståndet mellan handtaget och glaslistens ytterkant

exempel

$$H = h + h_1$$

h	100,0 cm
+h₁	4,0 cm

$$=H = 104,0 \text{ cm}$$



Symmetrisk montering

H - totalhöjd

h - höjden mellan glaslistens ytterkanter

h₁ = 4 cm (hälften av kassetthöjd)

exempel

$$B = b + b_1 + b_2$$

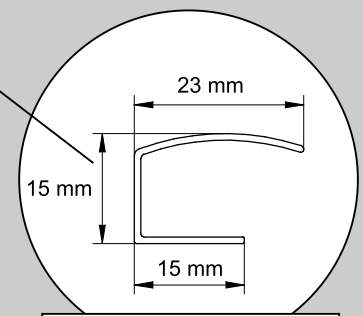
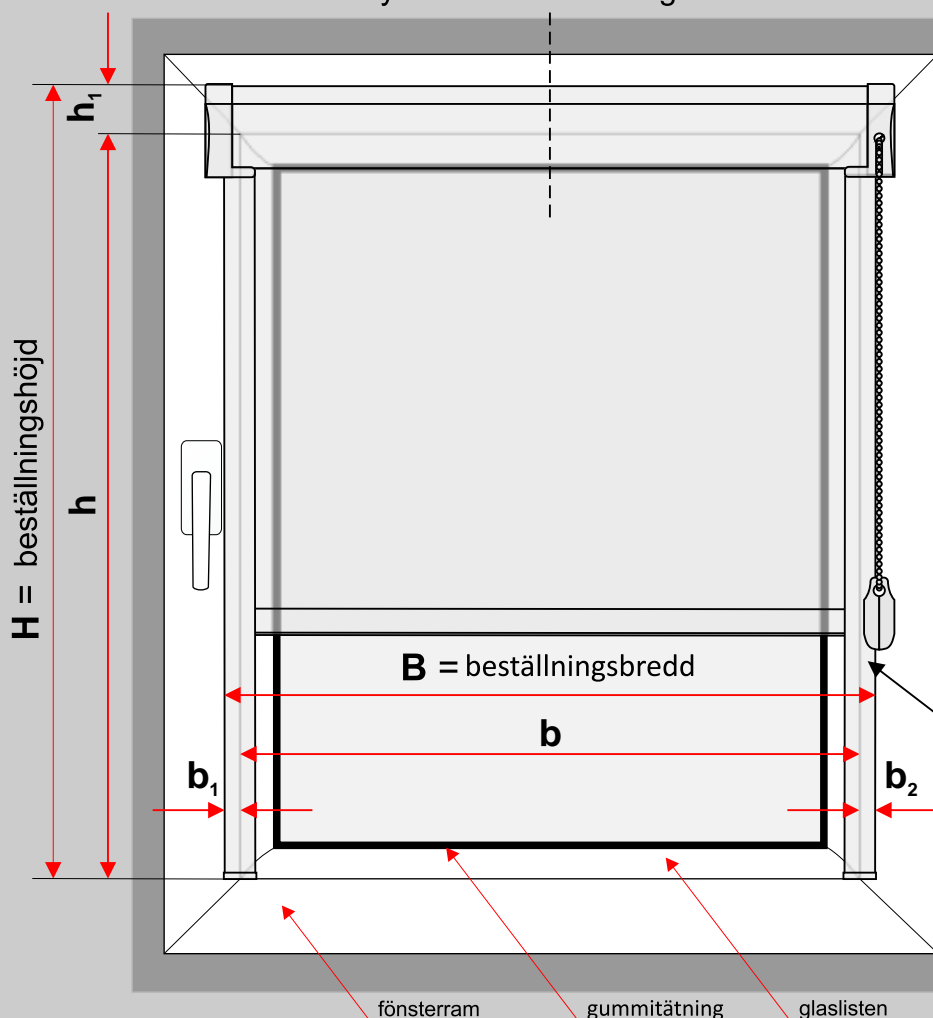
b	100,0 cm
+b₁	1,5 cm
+b₂	1,5 cm

$$=B = 103,0 \text{ cm}$$

B - totalbredd

b - bredden mellan glaslistens yttekanter

b₁, b₂ avstånd nödvändig för montering av listen
(krävs: $b = b_1 + b_2$)



rumslig sidkanal