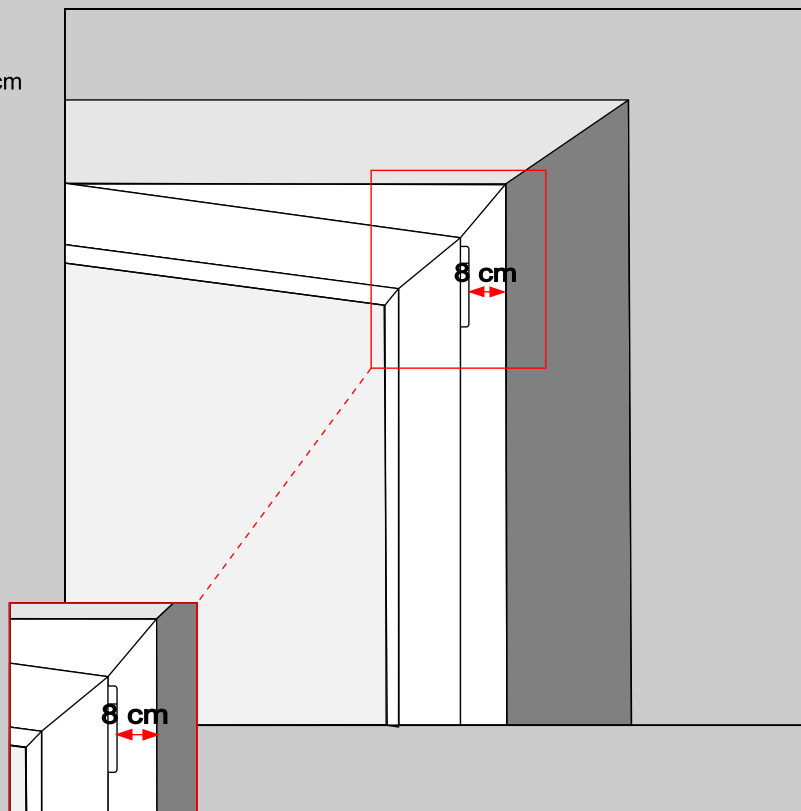


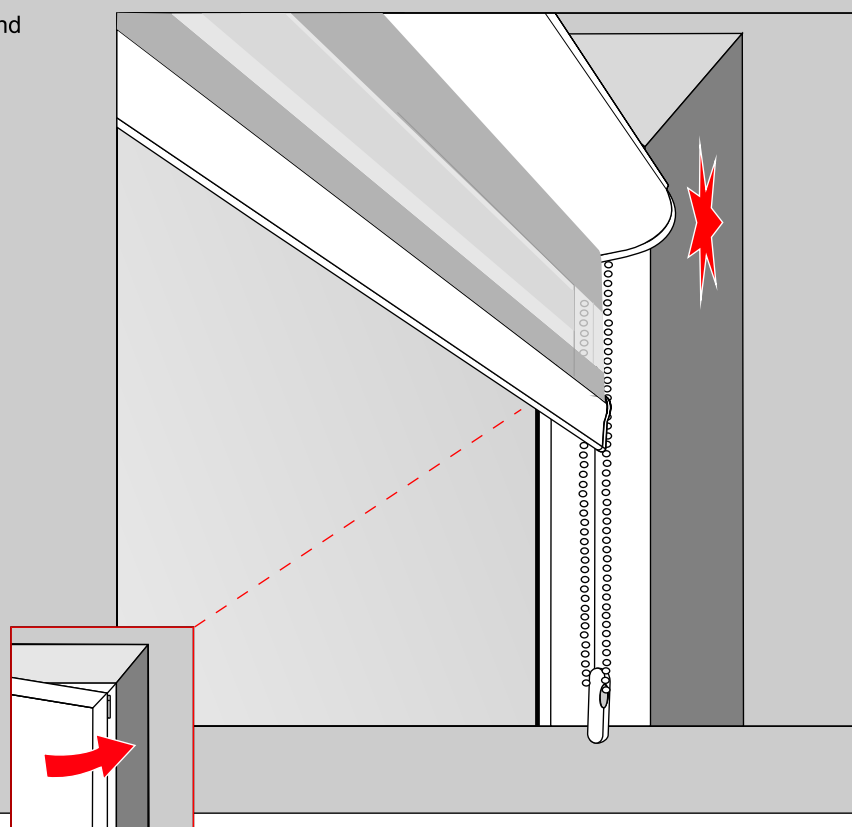
Dubbel rullgardin i en kassett

Observera

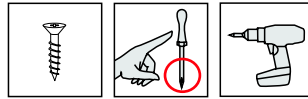
Minsta avståndet mellan
fönstergångjärn och
fönsternisch måste vara 8 cm



Har man mindre avstånd
kommer rullgardin slå i
väggen.



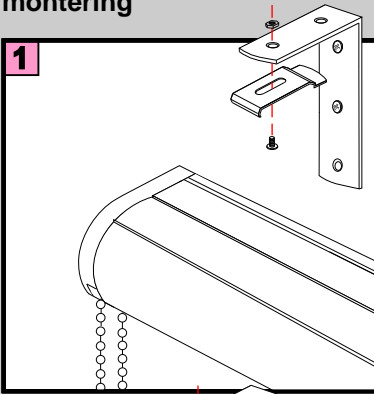
Dubbel rullgardin i en kassett Väggmontering



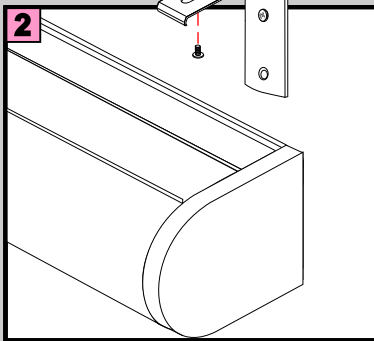
DE		Bitte nur beiliegende Elemente verwenden.
EN		Please use enclosed elements only.
NL		Gelieve enkel bijgevoegde elementen te gebruiken.
FR		Se servir exclusivement éléments jointes.
IT		Si prega di utilizzare solo parti allegare ele.
SV		Använd endast bifogade delar

montering

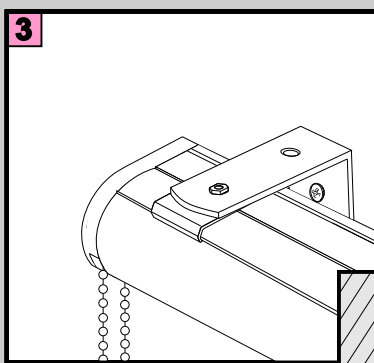
1



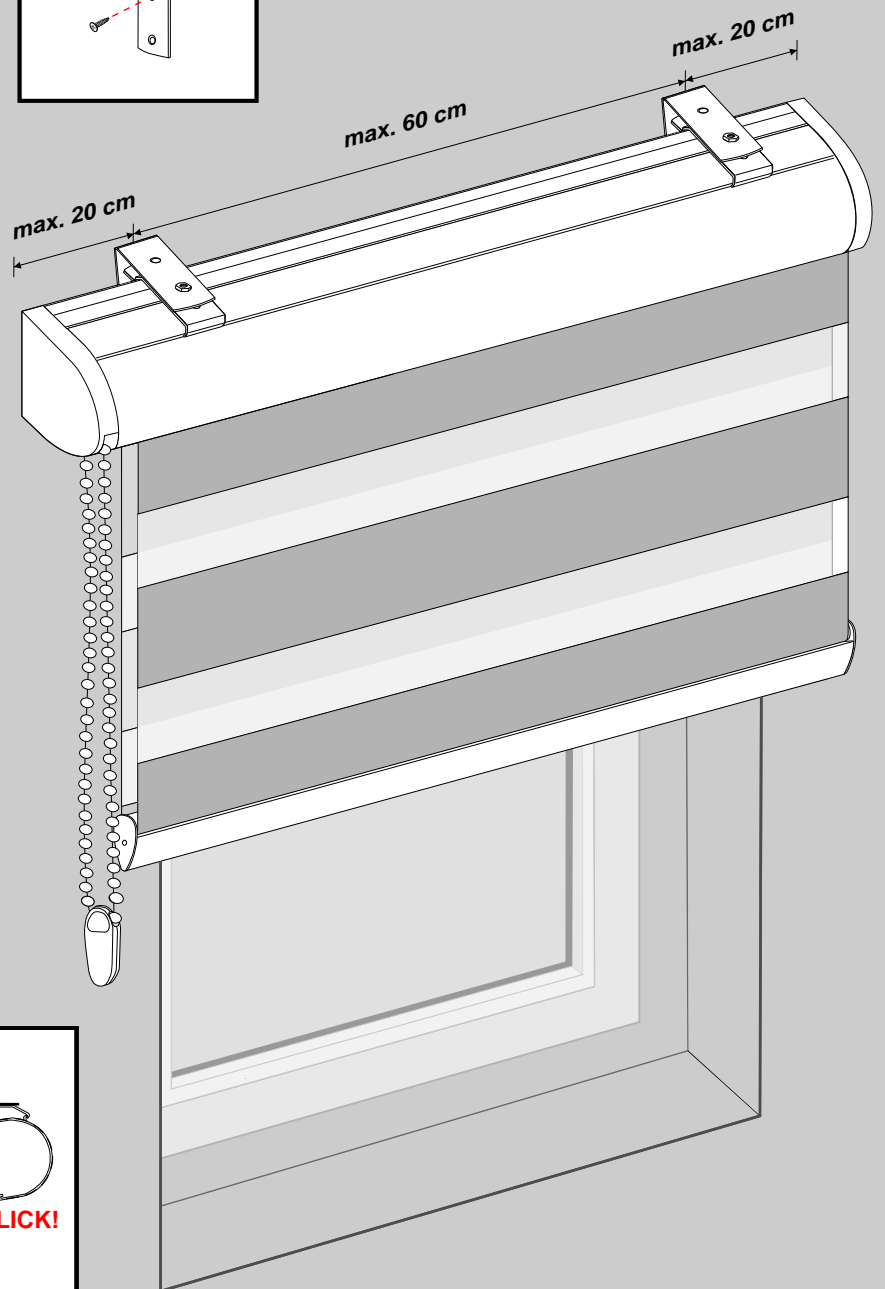
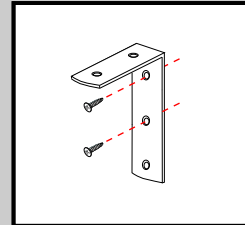
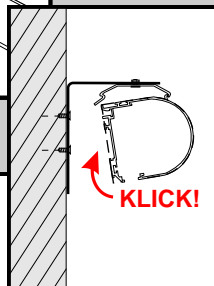
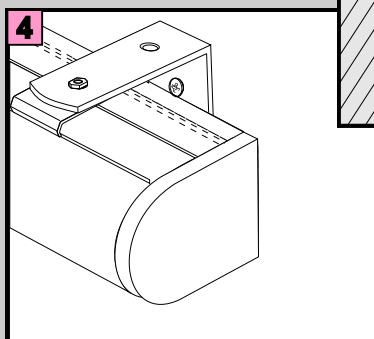
2



3

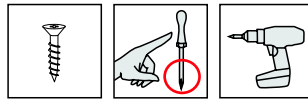


4



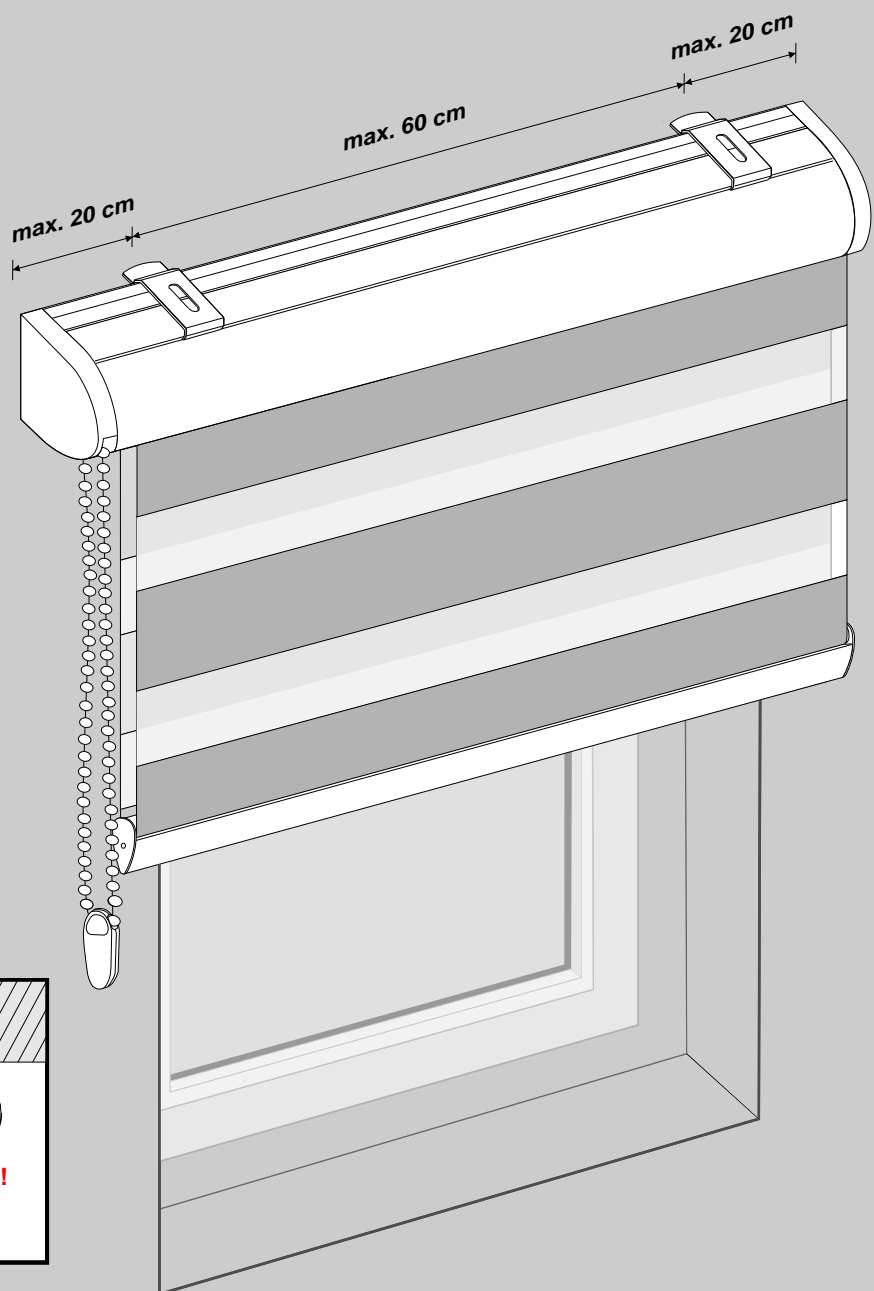
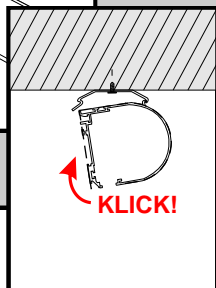
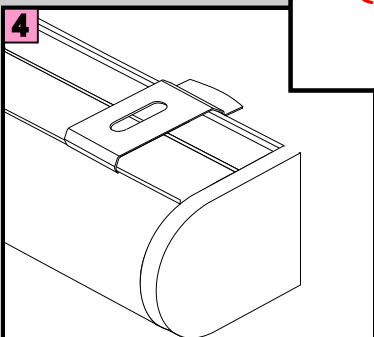
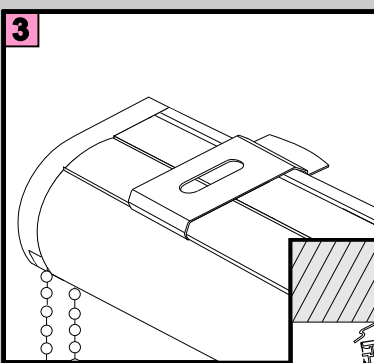
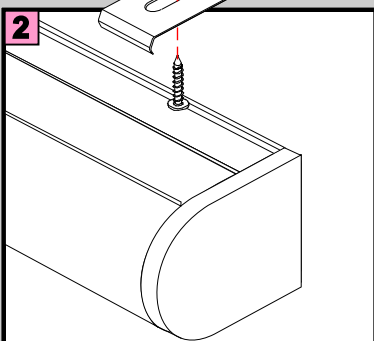
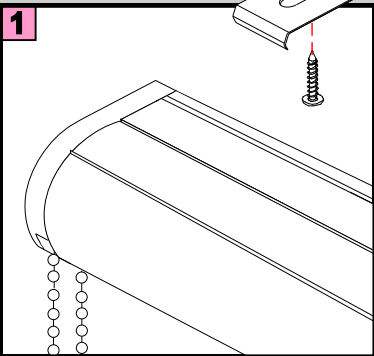
Dubbel rullgardin i en kassett

Takmontering



DE		Bitte nur beiliegende Elemente verwenden.
EN		Please use enclosed elements only.
NL		Gelieve enkel bijgevoegde elementen te gebruik.
FR		Se servir exclusivement éléments jointes.
IT		Si prega di utilizzare solo pari allegare ele.
SV		Använd endast bifogade delar

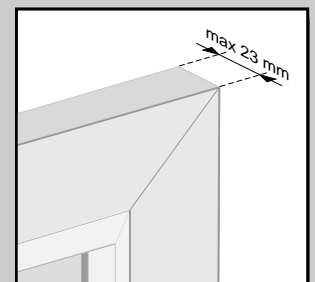
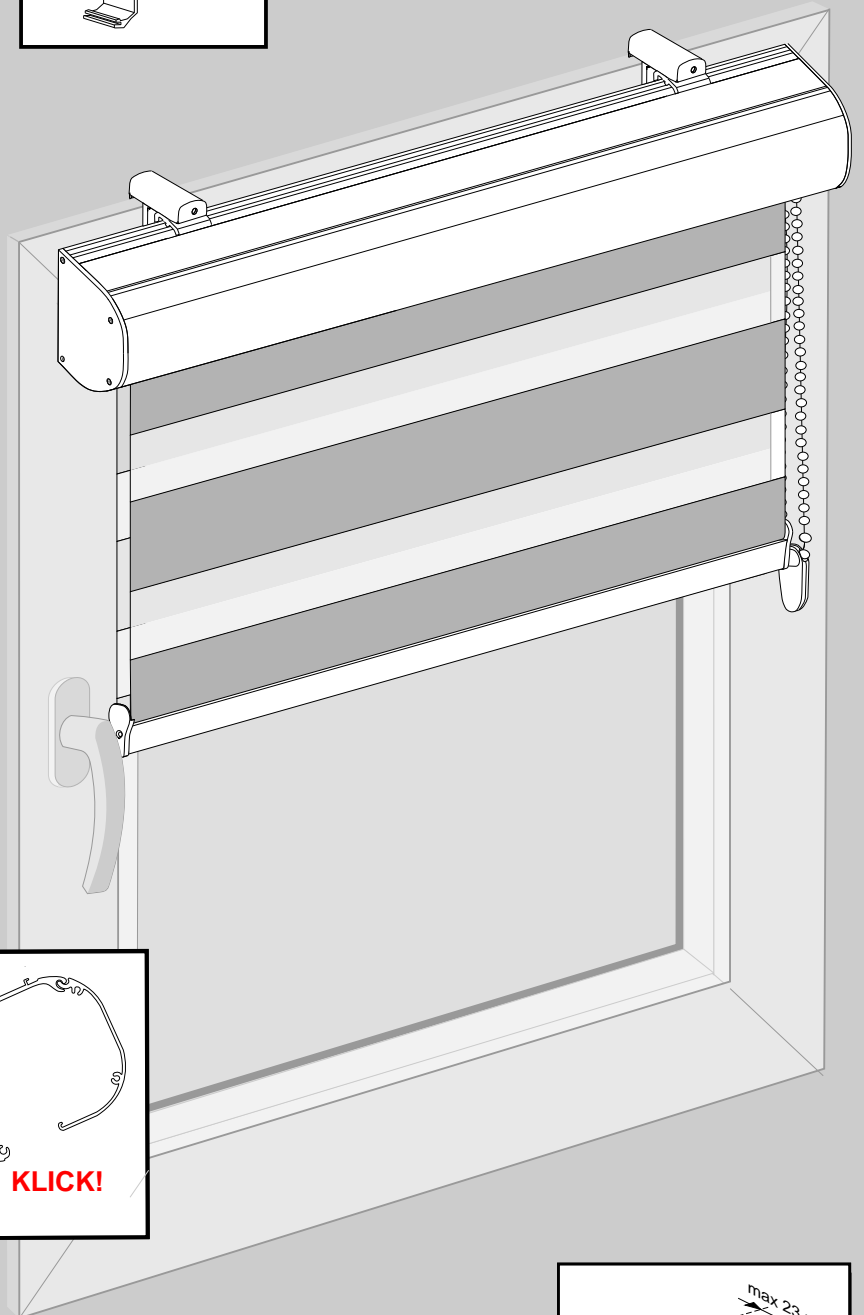
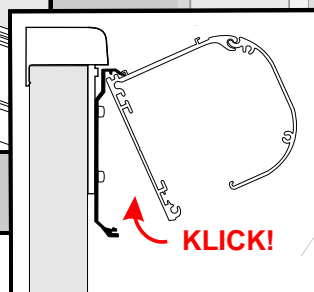
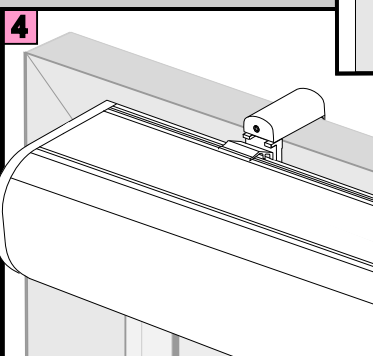
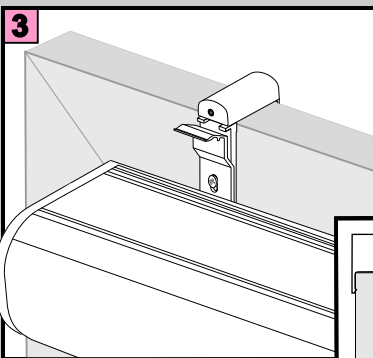
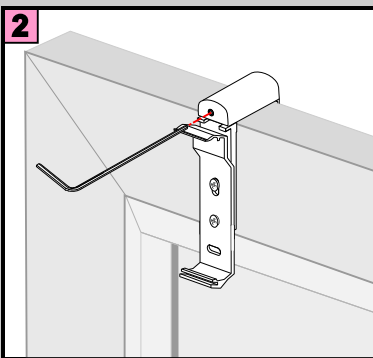
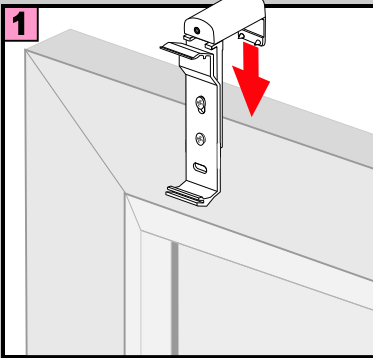
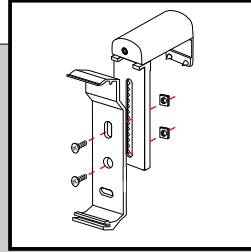
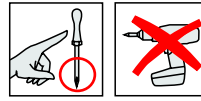
montering



Dubbel rullgardin i en kassett

pa fönsterram med klämmfäste
(utan borrning)

DE		Bitte nur beiliegende Elemente verwenden.
EN		Please use enclosed elements only.
NL		Gelieve enkel bijgevoegde elementen te gebruiken.
FR		Se servir exclusivement éléments jointes.
IT		Si prega di utilizzare solo parti allegare ele.
SV		Använd bara bifogade elementer.



Obs!
Maximal tjocklek på ramen vid
montering med PVC
fästen är 23 mm