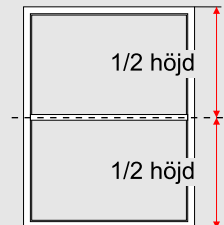
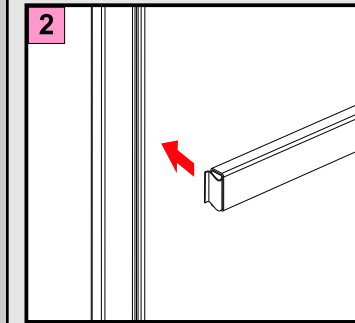
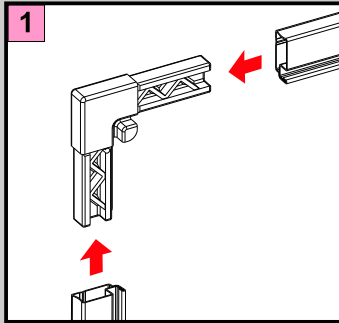


## myggnät

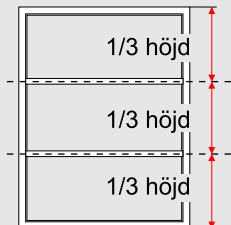
### Monteringsanvisning

Självmontering av myggfönster

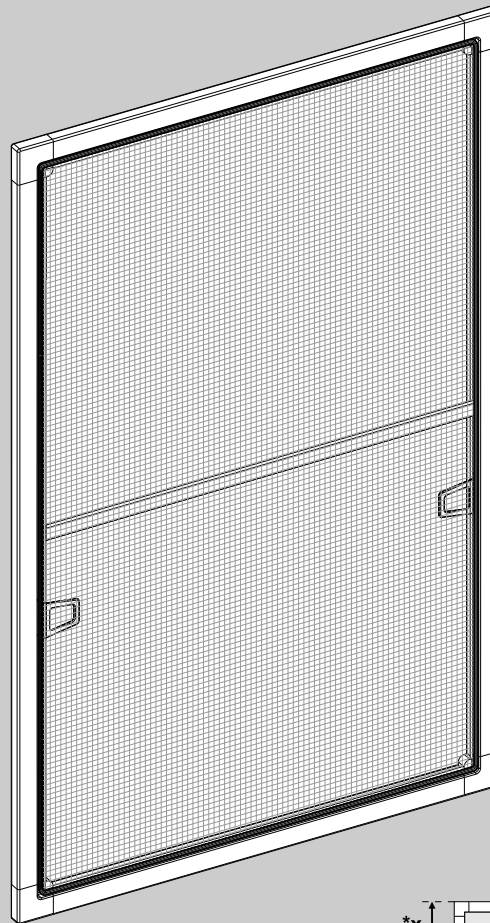
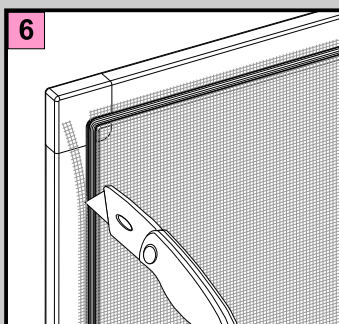
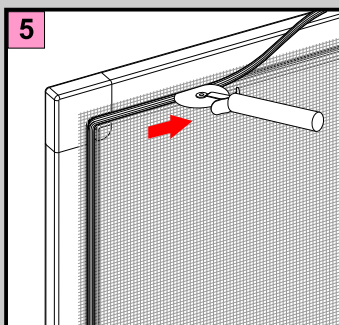
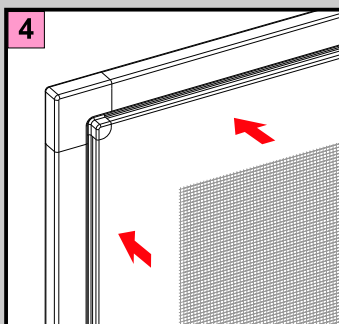
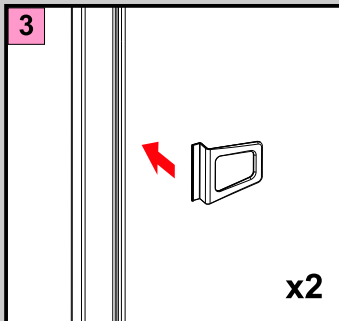
DE		Bitte nur beiliegende Elemente verwenden.
EN		Please use enclosed elements only.
NL		Gelieve enkel bijgevoegde elementen te gebruik.
FR		Se servir exclusivement éléments jointes.
IT		Si prega di utilizzare solo pari allegare ele.
SV		Använd endast bifogade delar



**höjd**  
**>100 cm**

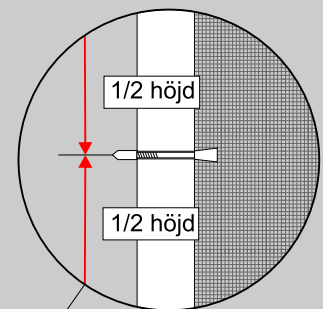
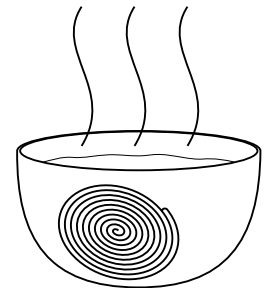


**höjd**  
**>200 cm**

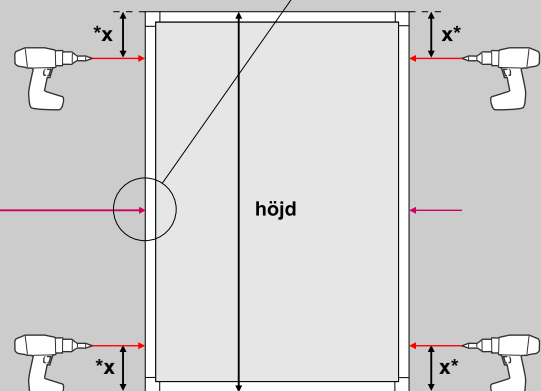


#### Observera

Gummitätning ska sänkas ned i varmvatten, då mjuknas den.



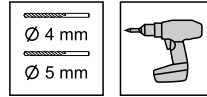
\* höjd < 100 cm x = 15 cm  
 höjd < 150 cm x = 20 cm  
 höjd < 200 cm x = 25 cm  
 höjd > 200 cm x = 25 cm  
 + extra fjädersprint



# myggnät

## Monteringsanvisning

Montering av färdiga myggnät i fönsterram



DE		Bitte nur beiliegende Elemente verwenden.
EN		Please use enclosed elements only.
NL		Gelieve enkel bijgevoegde elementen te gebruik.
FR		Se servir exclusivement éléments jointes.
IT		Si prega di utilizzare solo pari allegare ele.
SV		Använd endast bifogade delar

### Montering med hjälp av fjäderstift

